



SunStyle[®]
Manuel d'installation

Introduction

Le système SunStyle comprend les tuiles (solaires) SunStyle ainsi que les éléments de montage et d'étanchéité pour les parties actives et inactives de votre toit. Ce manuel fournit les instructions pour l'installation du système : ces instructions ne sont applicables qu' au toit solaire SunStyle. Ce document ne décrit pas la préparation de la sous-toiture. Veuillez lire ce manuel en entier et en détail avant de commencer l'installation de votre projet.

Ces instructions sont régulièrement mises à jour par SunStyle : référez-vous à la version la plus récente.

© 2023 SunStyle. Tous droits réservés. SunStyle et le logo SunStyle sont des marques de SunStyle LLC, déposées aux États-Unis et dans d'autres pays.

SunStyle AG
Gewerbstrasse 8
3065 Bolligen
Suisse

www.sunstyle.com

GESTION DES VERSIONS

Version	Date	Modifications
1.0	Aug. 2023	Version initiale
1.1	Dec. 2023	Corrections



Manuel d'installation

- Introduction
- Spécifications techniques des tuiles solaires
- Spécifications techniques des tuiles de bord solaires
- Instructions de sécurité
- Éléments du système
 - Système SunStyle**
 - Types de tuiles
 - Éléments de montage et d'étanchéité
 - Outils requis
- Installation du toit SunStyle
 - Lattes solaires
 - Adaptation des lattes standards
 - Latte de support alpine
 - Points de montage
 - Exemples de plans de chaînes
 - Pose de câbles et montage d'optimiseurs
 - Ordre des tuiles - Pente forte et surface humide
 - Ordre des tuiles - Pente douce
 - Démarrage du montage des tuiles
 - Monter des tuiles (solaires)
 - Finition du faîtage
 - Tuiles ajustables
 - Tuiles ajustables pour les fenêtres de toit
 - Installation complète de tuiles (solaires)

Spécifications techniques des tuiles solaires



SunStyle Modèle M84 745

Caractéristiques générales

Dimensions des tuiles	745 x 745 x 7,5 mm
Matériaux	Verre EVA Cellules EVA Verre
Type de cellule solaire	PERC monocristallin
Épaisseur du verre	3,2 mm (surface) + 3,0 mm (dos)
Propriétés du verre	Verre solaire trempé
Poids	20,5 kg/m ²
Plage de température	-40 à 85 °C
Boîtier de raccordement	Renhe ou TE Connectivity
Câbles de raccordement	Solaire 4mm ²
Longueur de câble	950mm
Connecteur	Multi-contact Staubli (MC-4)
Matériau du cadre	Sans cadre
Inclinaison du toit	4° à 80°

Certifications

Sécurité des modules photovoltaïques	UL / IEC 61730-1, 61730-2
Performances du module PV	UL / IEC 61215-1, 61215-2
Classement au feu du système	UL790 Classe A
charge de pression testée	12'750 Pa
charge de neige admissible	8500 Pa Pression plus élevée disponible sur demande
Lattage de soutien alpin	à partir de 3600 Pa

Coefficients de température

pour la puissance nominale Pmax	-0,33% / °C
pour le courant de court-circuit Isc	0,03% / °C
pour la tension en circuit ouvert Voc	-0,44% / °C

Qualité et garantie

Garantie du produit

Garantie de performance	10 ans à 90% de la puissance de sortie nominale 30 ans à 80% de la puissance de sortie nominale
--------------------------------	--

Caractéristiques électriques

Tension maxi du système	1000 V DC
Intensité maxi du fusible	18 A
Tension en circuit ouvert (Voc)	10,2 V
Tension d'alimentation maxi (Vmp)	8,1 V
Puissance du système	jusqu'à 172 Wc/m ²
Puissance nominale Pmax	84 Wc
Courant court-circuit Isc	10,5 A
Courant à puissance nominale Imp	10,4 A

Valeurs électriques sous conditions de test standard:
1000 W/m², 25° C, AM 1,5
Tolérance des valeurs électriques: +/- 3%

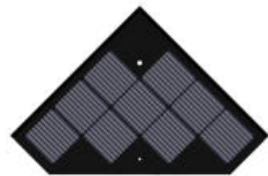


Class II

- Introduction
- Spécifications techniques des tuiles solaires
- Spécifications techniques des tuiles de bord solaires
- Instructions de sécurité
- Éléments du système
 - Système SunStyle
 - Types de tuiles
 - Éléments de montage et d'étanchéité
 - Outils requis
- Installation du toit SunStyle
 - Lattes solaires
 - Adaptation des lattes standards
 - Latte de support alpine
 - Points de montage
 - Exemples de plans de chaînes
 - Pose de câbles et montage d'optimiseurs
 - Ordre des tuiles - Pente forte et surface humide
 - Ordre des tuiles - Pente douce
 - Démarrage du montage des tuiles
 - Monter des tuiles (solaires)
 - Finition du faîtage
 - Tuiles ajustables
 - Tuiles ajustables pour les fenêtres de toit
 - Installation complète de tuiles (solaires)

Spécifications techniques des tuiles de bord solaires

- Introduction
- Spécifications techniques des tuiles solaires
- Spécifications techniques des tuiles de bord solaires
- Instructions de sécurité
- Éléments du système
 - Système SunStyle
 - Types de tuiles
 - Éléments de montage et d'étanchéité
- Outils requis
- Installation du toit SunStyle
 - Lattes solaires
 - Adaptation des lattes standards
 - Latte de support alpine
 - Points de montage
 - Exemples de plans de chaînes
 - Pose de câbles et montage d'optimiseurs
 - Ordre des tuiles - Pente forte et surface humide
 - Ordre des tuiles - Pente douce
 - Démarrage du montage des tuiles
 - Monter des tuiles (solaires)
 - Finition du faîtage
 - Tuiles ajustables
 - Tuiles ajustables pour les fenêtres de toit
 - Installation complète de tuiles (solaires)


M84 745 - Tuile solaire basse

Caractéristiques électriques

Tension maxi du système	1000 V CC
Intensité maxi du fusible	18 A
Tension en circuit ouvert (Voc)	6.1 V
Tension d'alimentation maxi (Vmp)	4.8 V
Pmax	50 Wc
Isc	10.5 A
Imp	10.4 A

Performances électriques en CTS: 1000 W/m², 25° C, AM 1,5. Tolérance des valeurs électriques: +/- 3%


Class II

M84 745 - Tuile solaire haute

Caractéristiques électriques

Tension maxi du système	1000 V CC
Intensité maxi du fusible	18 A
Tension en circuit ouvert (Voc)	6.8 V
Tension d'alimentation maxi (Vmp)	5.3 V
Pmax	55 Wc
Isc	10.5 A
Imp	10.4 A

Valeurs électriques sous conditions de test standard: 1000 W/m², 25° C, AM 1,5. Tolérance des valeurs électriques: +/- 3%

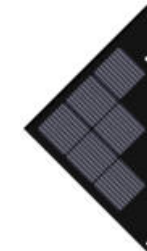

Class II

M84 745 - Tuile solaire gauche

Caractéristiques électriques

Tension maxi du système	1000 V CC
Intensité maxi du fusible	18 A
Tension en circuit ouvert (Voc)	4.1 V
Tension d'alimentation maxi (Vmp)	3.2 V
Pmax	33 Wc
Isc	10.5 A
Imp	10.4 A

Valeurs électriques sous conditions de test standard: 1000 W/m², 25° C, AM 1,5. Tolérance des valeurs électriques: +/- 3%


Class II

M84 745 - Tuile solaire droite

Caractéristiques électriques

Tension maxi du système	1000 V CC
Intensité maxi du fusible	18 A
Tension en circuit ouvert (Voc)	4.1 V
Tension d'alimentation maxi (Vmp)	3.2 V
Pmax	33 Wc
Isc	10.5 A
Imp	10.4 A

Valeurs électriques sous conditions de test standard: 1000 W/m², 25° C, AM 1,5. Tolérance des valeurs électriques: +/- 3%


Class II

Instructions de sécurité

Veillez lire attentivement les instructions de sécurité suivantes. Le non-respect de ces instructions pourrait provoquer des blessures graves, voire mortelles, ou entraîner l'annulation de la garantie.

1. Objectif de ces instructions de sécurité

Ce manuel contient des informations de base sur les tuiles solaires SunStyle, leur installation et leur utilisation en toute sécurité. Toutes les instructions doivent être lues et comprises avant de commencer l'installation. Si vous avez des questions, veuillez contacter votre revendeur ou SunStyle AG pour plus d'informations.

Cette documentation concerne les tuiles solaires elles-mêmes et n'est pas destinée au personnel qui n'est pas formé aux installations photovoltaïques.

L'installateur doit respecter les mesures de sécurité mentionnées dans la documentation, ainsi que les réglementations et normes locales, nationales et internationales applicables lors de l'installation des tuiles solaires SunStyle. Avant d'installer un système photovoltaïque, l'installateur doit se familiariser avec les exigences mécaniques et électriques des systèmes photovoltaïques. Conservez cette documentation en lieu sûr pour toute référence future.

2. Aspects généraux relatifs à la sécurité

N'essayez pas de démonter des tuiles solaires d'elles-mêmes et ne retirez pas les plaquettes signalétiques ou les composants. Cela entraînerait l'annulation de la garantie.

- Les tuiles solaires sont qualifiées pour la classe d'application A : applications de tension, de courant ou de puissance dangereuses (IEC 61730 2016 : plus de 35V ou 8A ou 240W) dans des environnements accessibles à tous..
- L'installation d'un système photovoltaïque demande des connaissances et un savoir-faire spécifiques. Elle ne doit être effectuée que par un personnel qualifié et spécialement formé. L'installateur assume tous les risques de blessure, y compris les chocs électriques.
- N'utilisez que des équipements, des connecteurs, des câbles et des éléments de montage qui font partie intégrante des tuiles solaires SunStyle ou qui ont été spécialement conçus pour être utilisés dans des systèmes photovoltaïques.

2.1. Précautions pour l'installation mécanique

- Les tuiles solaires SunStyle doivent être installées avec le système de montage spécifique SunStyle, soit au-dessus d'un film de sous-toiture pour températures élevées, soit au-dessus d'une sous-toiture incombustible. Toute autre utilisation n'est pas conforme aux spécifications standard et relève de la responsabilité de l'installateur.

2.2. Précautions pour l'installation électrique

- Avant toute manipulation du système PV installé, débranchez d'abord le côté sortie de l'onduleur ou du régulateur de charge, puis le côté entrée.
- Si l'on débranche des câbles connectés à une tuile solaire exposée à la lumière, il peut y avoir un arc électrique. Les arcs électriques peuvent provoquer des brûlures, déclencher un incendie ou causer d'autres problèmes de sécurité (jusqu'à des chocs électriques mortels).
- Vérifiez s'il y a encore une tension résiduelle avant de commencer et respectez les lois locales relatives à la sécurité pour de telles conditions de travail.
- Le contact avec une tension de courant continu de 30 V ou plus est potentiellement dangereux. Soyez prudent lorsque vous connectez ou déconnectez des tuiles solaires qui sont exposées à la lumière du soleil.
- Dans des circonstances normales, une tuile solaire peut produire plus de courant et/ou de tension que ce qui est indiqué dans les conditions de test standard.
- En conséquence, les valeurs Isc et Voc indiquées sur cette tuile solaire doivent être multipliées par 1,25 lorsqu'il s'agit de déterminer la tension nominale des composants, le courant nominal des conducteurs, la taille des dispositifs de surintensité et la taille des commandes connectées à la sortie PV.
- Si les tuiles solaires sont connectées en série, la somme des tensions à vide (Voc) à la température la plus basse attendue ne doit pas dépasser la tension maximale du système indiquée.
- Ne raccordez en série que des tuiles solaires ayant le même courant de sortie nominal. Si des tuiles solaires sont connectées en parallèle, le courant total est égal à la somme des tuiles solaires connectées en parallèle. Installez les dispositifs de protection contre les surintensités appropriés lorsque cela est nécessaire.

Instructions de sécurité

- Ne branchez en parallèle que des tuiles solaires ou des combinaisons en série de tuiles solaires ayant la même tension.
- Ne montez jamais en parallèle des tuiles solaires sans diodes de branche ou des appareils appropriés pour éviter un courant de retour d'une branche à l'autre.
- Si la somme des courants de court-circuit des tuiles solaires montées en parallèle dépasse le courant de retour admissible (indiqué sur la plaque signalétique ou la fiche technique des tuiles solaires), des diodes ou des fusibles de branche doivent être utilisés dans chaque branche des tuiles solaires montées en parallèle. Ceux-ci doivent être dimensionnés pour le courant et la tension maximums attendus.
- Respectez les instructions et les mesures de sécurité pour tous les autres composants utilisés dans le système, y compris les câbles de câblage, les connecteurs, les disjoncteurs CC, les onduleurs, etc.
- Utiliser un équipement de sécurité approprié (outils isolés, gants isolés, etc.) pour les installations électriques autorisées.

2.3. Prescriptions générales pour l'installation

- N'appliquez pas de peinture ou de colle sur les tuiles solaires.
- N'utilisez pas de miroirs ou d'autres moyens pour concentrer artificiellement la lumière du soleil sur les tuiles solaires.
- Si les lois et réglementations nationales, régionales ou locales en vigueur dans le pays l'exigent, obtenez un permis de construire et/ou une licence électrique.
- Tenez toujours les enfants à l'écart du système lors du transport et de l'installation des composants mécaniques et électriques.
- Ne portez pas de bagues métalliques, de bracelets, d'anneaux d'oreille, de nez ou de lèvres ou tout autre dispositif métallique pendant l'installation ou la manipulation du système photovoltaïque.
- N'essayez pas de percer des trous dans la surface en verre des tuiles solaires. Cela détruit les tuiles solaires et annule les droits de garantie.
- Ne soulevez pas la tuile solaire en la saisissant par la boîte de jonction ou les câbles électriques.

- Avec les mesures de sécurité nécessaires, les tuiles solaires sèches sont praticables avec des chaussures propres, mais il existe un risque de glissade.
- Ne laissez pas tomber la tuile solaire et veillez à ce qu'aucun objet ne tombe sur les tuiles solaires.
- Ne placez pas d'objets lourds ou tranchants sur les tuiles solaires.
- Une charge de plus de 160 kg/m² n'est pas autorisée.
- Un transport et une installation non conformes peuvent endommager le verre solaire ou les cellules solaires à l'intérieur des tuiles solaires.

3. Installation mécanique

3.1. Remarque générale

Les tuiles solaires SunStyle sont conçues pour être installées sur un toit en pente en tant que système photovoltaïque intégré au bâtiment (BIPV). Il convient donc de respecter les réglementations locales en matière de construction.

Les autres composants de la toiture (par exemple les tôles de ferblanterie) qui ne sont pas fournis par SunStyle doivent être fabriqués avec des matériaux durables, résistants à la corrosion et aux UV.

Le calcul de la charge et l'applicabilité à une installation concrète relèvent de la responsabilité du concepteur du système ou de l'installateur.

Attention ! Les verres des tuiles solaires SunStyle (en particulier les bords et les coins) ne doivent jamais se toucher, car le verre pourrait casser ! Évitez également tout contact du verre avec des objets durs comme le métal, le sable, le ciment ou les pierres.

3.2. Solidité des tuiles solaires SunStyle et système de montage

Respectez les charges de pression et d'aspiration contrôlées et autorisées selon la fiche technique. Il y est également indiqué à partir de quelle charge de pression des lattes de soutien alpines supplémentaires doivent être utilisées.

Si les tuiles solaires sont montées dans des régions où l'on s'attend à des charges de vent et de neige plus importantes que les valeurs indiquées dans la fiche technique, il convient de contacter SunStyle au préalable.

L'ensemble de la structure de support doit être suffisamment solide pour supporter les charges mentionnées ci-dessus.

Instructions de sécurité

3.3. Choix de l'emplacement

- Ne choisissez que des emplacements appropriés pour l'installation des tuiles solaires SunStyle.
- Dans la mesure du possible, les tuiles solaires ne doivent pas être ombragées. Si l'ombre ne peut être évitée, les tuiles solaires ombragées doivent être raccordées de manière à ne pas être endommagées.
- N'installez pas les tuiles solaires à proximité d'installations ou dans des endroits où des gaz inflammables peuvent se former ou s'accumuler.

4. Installation électrique

4.1. Mise à la terre

- Les tuiles solaires SunStyle ne sont pas encadrées. Une mise à la terre n'est donc ni possible ni nécessaire. Néanmoins, les objets métalliques sur le toit doivent être mis à la terre et toutes les réglementations électriques locales et nationales doivent être respectées.

4.2. Installation électrique générale

ATTENTION! Risque de choc électrique ! Ne touchez pas aux conducteurs dénudés ni à leurs parties potentiellement conductrices d'énergie.

- Les tuiles solaires transforment l'énergie lumineuse en énergie électrique à courant continu. Elles sont conçues pour une utilisation en extérieur.
- Les tuiles solaires sont livrées avec des câbles et des connecteurs certifiés IEC et UL pour les connexions électriques en série.
- Seuls les connecteurs du même fabricant que ceux des tuiles solaires peuvent être combinés. Dans la mesure où le fabricant le permet, ses différents types peuvent être combinés.
- N'utilisez que des câbles certifiés IEC et UL, à double isolation et adaptés à une température d'au moins 90°C. Ils doivent être adaptés au courant maximal prévu, à la tension maximale et aux conditions environnementales locales. Consultez les normes en vigueur dans votre pays pour déterminer les exigences en matière de surintensité, de courant admissible et de taille des conducteurs. Section minimale pour la connexion en série : 4mm² (#12 AWG).
- Les connecteurs solaires ne doivent jamais être déconnectés en charge ! Respectez la première règle du chapitre 2.2.

Si les câbles des chaînes ne sont pas équipés de connecteurs protégés contre les contacts accidentels aux deux extrémités, il est fortement recommandé de les placer en toute sécurité dans les bornes du boîtier de distribution de terrain, car ils sont sous haute tension dès que les modules sont connectés et que la lumière du jour pénètre.

- Pour obtenir les meilleures performances, il convient de s'assurer que les lignes de string positives et négatives sont proches les unes des autres afin d'éviter les boucles, ce qui permet également de réduire l'intensité des effets inductifs des coups de foudre proches.
- Après l'installation d'une chaîne, on mesure au moins le courant de court-circuit et la tension à vide à l'aide d'appareils de mesure et de disjoncteurs appropriés, afin de vérifier les performances.

5. Entretien

SunStyle recommande les mesures d'entretien suivantes pour garantir une performance optimale des tuiles solaires :

- Vérifiez régulièrement, au moins tous les 12 mois, que les tuiles solaires ne sont pas encrassées, qu'il n'y a pas de feuilles ou de fientes d'oiseaux.
- L'entretien le plus important consiste à surveiller régulièrement les rendements énergétiques. Ce n'est que si elles n'atteignent pas les attentes qu'un contrôle supplémentaire est nécessaire.
- Les problèmes qui surviennent ne doivent être examinés que par un personnel qualifié.
- Dans la plupart des cas, le nettoyage des tuiles solaires SunStyle n'est pas nécessaire. Si c'est le cas, consultez les instructions de nettoyage séparées.
- Consultez également les instructions d'entretien de tous les autres composants utilisés dans ce système.

6. Éteindre le système

- Débranchez le système de toutes les sources d'alimentation en suivant les instructions pour tous les autres composants utilisés dans le système.
- Les connecteurs PV-DC ne doivent jamais être déconnectés en charge ! Utilisez des interrupteurs conçus pour la déconnexion en charge ou suivez la première règle du chapitre 2.2.

Instructions de sécurité

- Le système devrait maintenant être hors service et peut être démonté. Si vous le faites, respectez toutes les mesures de sécurité concernant l'installation.

7. Clause de non-responsabilité

L'utilisation de cette documentation et les conditions ou méthodes d'installation, de fonctionnement, d'utilisation et de maintenance des produits photovoltaïques étant hors du contrôle de SunStyle AG, SunStyle AG n'assume aucune responsabilité et décline expressément toute responsabilité en cas de perte, de dommage ou de frais résultant de ou liés de quelque manière que ce soit à l'installation, au fonctionnement, à l'utilisation ou à la maintenance. Les informations contenues dans cette documentation sont basées sur les connaissances et l'expérience de SunStyle et sont considérées comme fiables, mais ces informations, y compris les spécifications du produit (sans limitation) et les suggestions, ne constituent pas une garantie, expresse ou implicite. SunStyle se réserve le droit de modifier le manuel, le produit, les spécifications ou les fiches d'information produit sans préavis.

8. Conditions de transport et de stockage

- Les tuiles solaires SunStyle doivent être stockées dans un endroit sombre et sec, entre -10 °C et 40 °C, dans leur emballage d'origine, avec les instructions d'installation, le numéro de palette et tout autre matériel d'origine. Les connecteurs des tuiles solaires sont fragiles et les paramètres techniques se détériorent s'ils sont exposés à l'humidité et à la rosée lorsqu'ils ne sont pas connectés.
- Les conditions de stockage doivent également être appliquées pendant le transport.
- Ne soumettez pas les tuiles solaires à de fortes vibrations pendant le transport.

9. Informations sur le fabricant

SunStyle AG
Gewerbestrasse 8
CH-3065 Bolligen

Téléphone: +41 31 300 20 20
Courriel: contact@sunstyle.com

Site web: www.sunstyle.com

Veillez vous adresser à votre revendeur ou au fabricant en ce qui concerne la garantie de vos tuiles solaires. Si vous avez d'autres questions, votre revendeur se fera un plaisir de vous conseiller.

2023 © SunStyle AG

- Introduction
- Spécifications techniques des tuiles solaires
- Spécifications techniques des tuiles de bord solaires
- Instructions de sécurité

Éléments du système

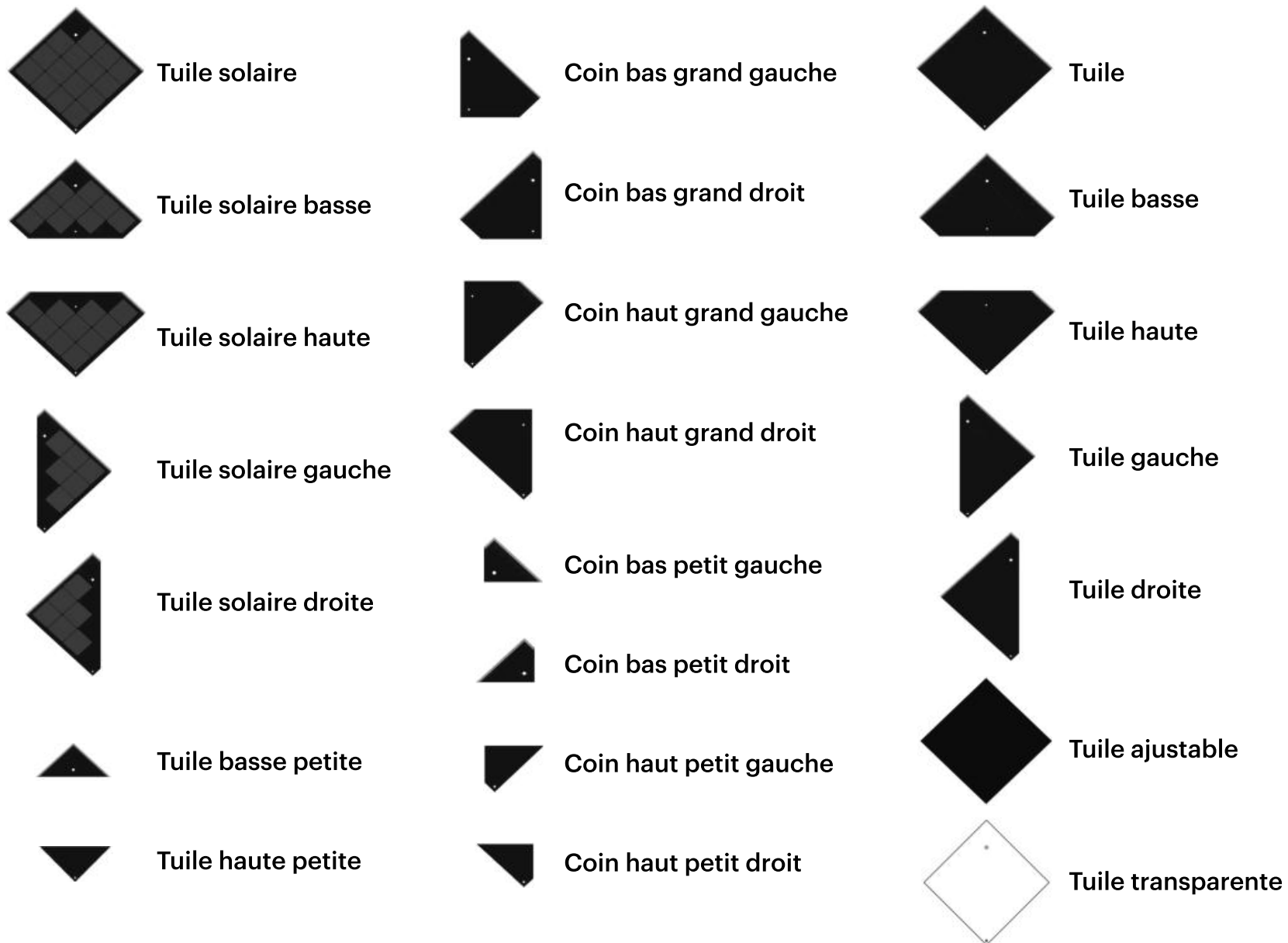
- Système SunStyle
- Types de tuiles
- Éléments de montage et d'étanchéité
- Outils requis

Installation du toit SunStyle

- Lattes solaires
- Adaptation des lattes standards
- Latte de support alpine
- Points de montage
- Exemples de plans de chaînes
- Pose de câbles et montage d'optimiseurs
- Ordre des tuiles - Pente forte et surface humide
- Ordre des tuiles - Pente douce
- Démarrage du montage des tuiles
- Monter des tuiles (solaires)
- Finition du faîtage
- Tuiles ajustables
- Tuiles ajustables pour les fenêtres de toit
- Installation complète de tuiles (solaires)

- Introduction
- Spécifications techniques des tuiles solaires
- Spécifications techniques des tuiles de bord solaires
- Instructions de sécurité
- Éléments du système
 - Système SunStyle
 - Types de tuiles**
 - Éléments de montage et d'étanchéité
 - Outils requis
- Installation du toit SunStyle
 - Lattes solaires
 - Adaptation des lattes standards
 - Latte de support alpine
 - Points de montage
 - Exemples de plans de chaînes
 - Pose de câbles et montage d'optimiseurs
 - Ordre des tuiles - Pente forte et surface humide
 - Ordre des tuiles - Pente douce
 - Démarrage du montage des tuiles
 - Monter des tuiles (solaires)
 - Finition du faîtage
 - Tuiles ajustables
 - Tuiles ajustables pour les fenêtres de toit
 - Installation complète de tuiles (solaires)

Types de tuiles



- Introduction
- Spécifications techniques des tuiles solaires
- Spécifications techniques des tuiles de bord solaires
- Instructions de sécurité
- Éléments du système
 - Systeme SunStyle
 - Types de tuiles
 - Éléments de montage et d'étanchéité
 - Outils requis
- Installation du toit SunStyle
 - Lattes solaires
 - Adaptation des lattes standards
 - Latte de support alpine
 - Points de montage
 - Exemples de plans de chaînes
 - Pose de câbles et montage d'optimiseurs
 - Ordre des tuiles - Pente forte et surface humide
 - Ordre des tuiles - Pente douce
 - Démarrage du montage des tuiles
 - Monter des tuiles (solaires)
 - Finition du faîtage
 - Tuiles ajustables
 - Tuiles ajustables pour les fenêtres de toit
 - Installation complète de tuiles (solaires)

Éléments de montage et d'étanchéité



Pièce de distance courte



Pièce de distance



Vis de fixation



Joint de vis



Anneau d'appui



Rondelle d'appui



Solarclip



Ancre d'étanchéité



Profil d'étanchéité faîtage



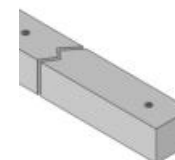
Profil d'étanchéité



M6 Filetage



Crochet de neige



Latte solaire (avec inserts filetés)

- Introduction
- Spécifications techniques des tuiles solaires
- Spécifications techniques des tuiles de bord solaires
- Instructions de sécurité
- Éléments du système
 - Systeme SunStyle
 - Types de tuiles
 - Éléments de montage et d'étanchéité
- Outils requis**
- Installation du toit SunStyle
 - Lattes solaires
 - Adaptation des lattes standards
 - Latte de support alpine
 - Points de montage
 - Exemples de plans de chaînes
 - Pose de câbles et montage d'optimiseurs
 - Ordre des tuiles - Pente forte et surface humide
 - Ordre des tuiles - Pente douce
 - Démarrage du montage des tuiles
 - Monter des tuiles (solaires)
 - Finition du faîtage
 - Tuiles ajustables
 - Tuiles ajustables pour les fenêtres de toit
 - Installation complète de tuiles (solaires)

Outils requis

pour le montage SunStyle



Mètre (métrique)



Outil d'insertion RAMPA type 507 M6



Visseuse sans fil



Ne pas utiliser de visseuse à choc



Clé à douille hexagonal 8mm



Outil d'assemblage MC4

pour les tuiles ajustables (si nécessaire)



Scie circulaire



Lames de scie circulaire denture trapézoïdale/plate (Dia = 250-300 mm, Vitesse 2000-5200 tr/min)



Scie sauteuse



Lames de scie sauteuse (pas de dent de 2 mm)

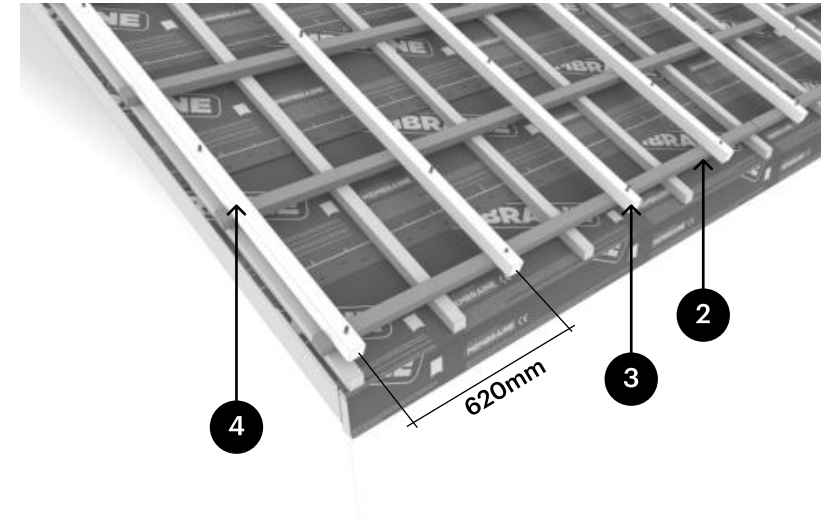
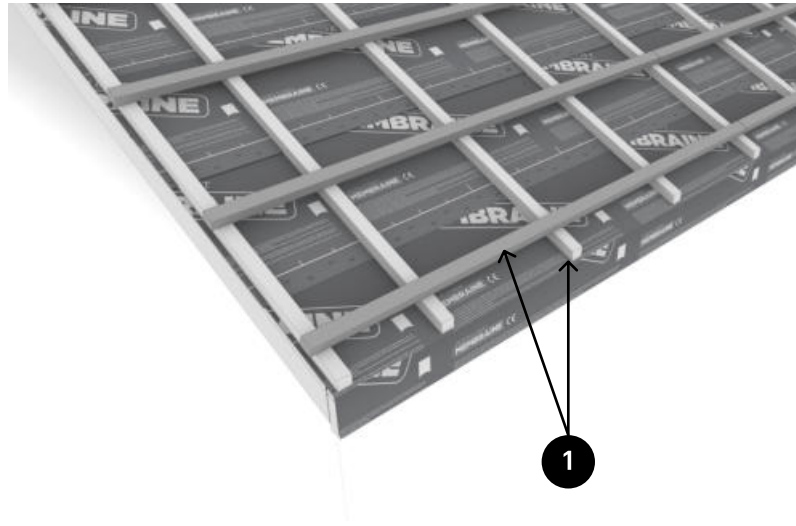


Scie cloche ou mèche (D = 16, 24 mm)



Lime à métaux

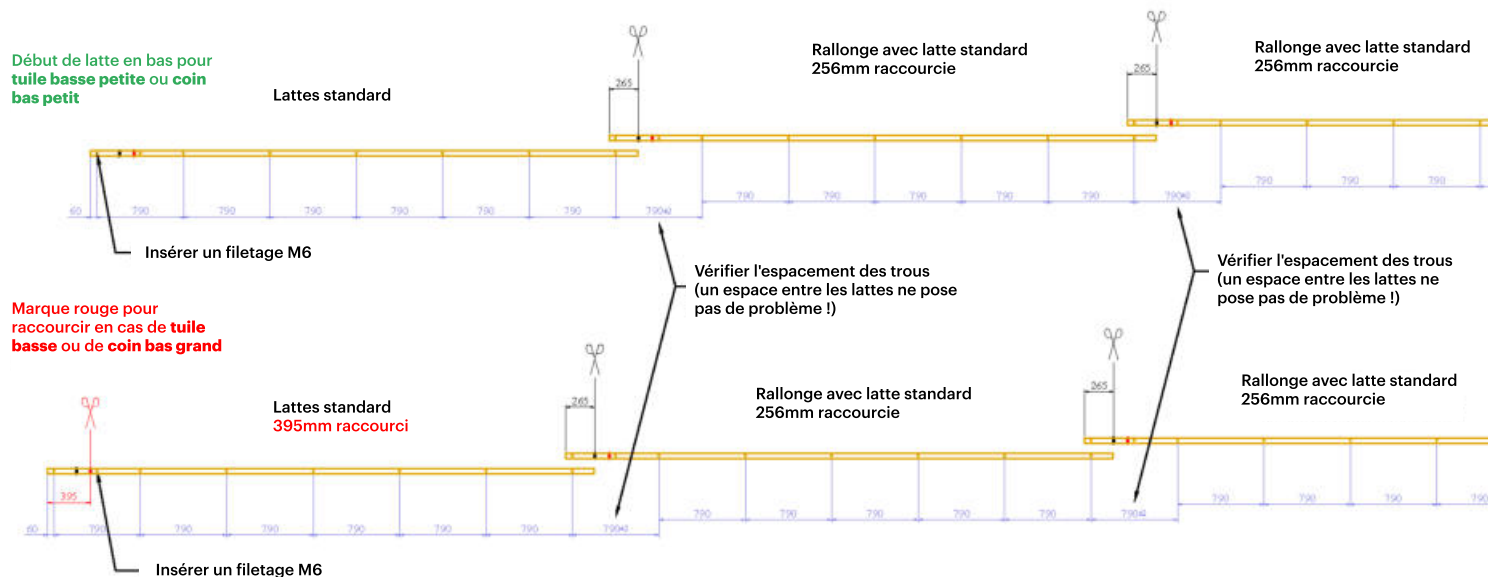
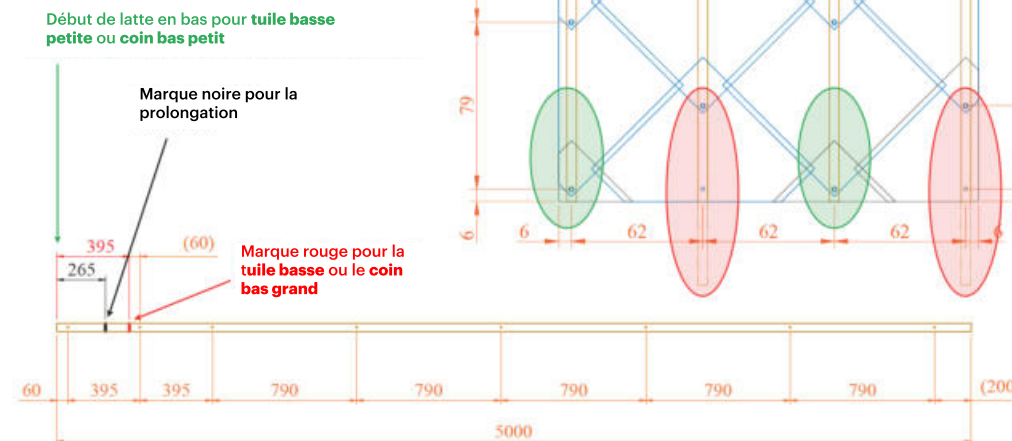
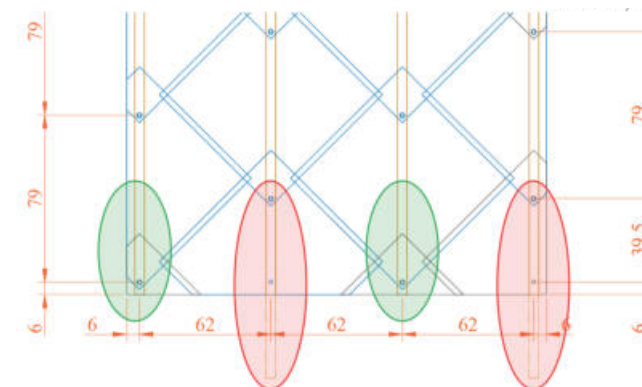
Lattes solaires



- 1 Installez les contre-lattes et les liteaux avant d'installer les lattes solaires.
- 2 Déterminez la planéité du toit et, si nécessaire, utilisez des cales pour assurer que la troisième couche de lattes soit plane. Une tolérance de 1 cm/m est admissible pour la planéité.
- 3 Installez les lattes solaires. Utilisez une entretoise en bois et un mètre pour vérifier l'entraxe entre les liteaux (620 mm).
- 4 A chaque point de croisement des lattes, utiliser des vis de $\varnothing 5$ mm, d'une longueur qui ne dépasse pas de la latte inférieure (par ex. pour des lattes horizontales de 30mm de haut $\varnothing 5 \times 70$ mm).

Remarque : les vis pour relier les lattes entre elles ne sont PAS fournies par SunStyle.

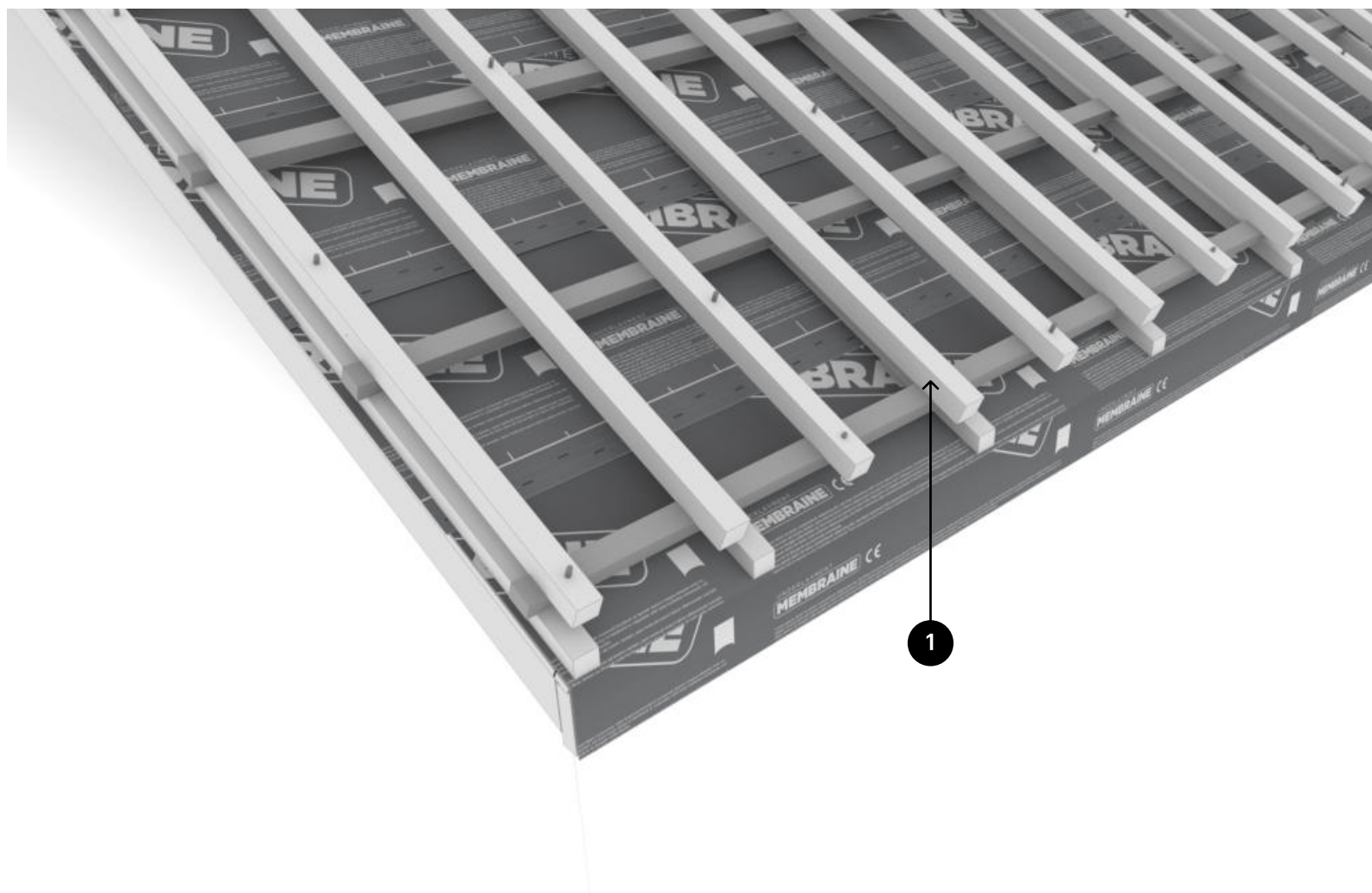
Adaptation des lattes standards



1 Préparer les lattes selon le type de tuile en bas, conformément au plan de montage

- Introduction
- Spécifications techniques des tuiles solaires
- Spécifications techniques des tuiles de bord solaires
- Instructions de sécurité
- Éléments du système
 - Système SunStyle
 - Types de tuiles
 - Éléments de montage et d'étanchéité
 - Outils requis
- Installation du toit SunStyle
 - Lattes solaires
 - Adaptation des lattes standards**
 - Latte de support alpine
 - Points de montage
 - Exemples de plans de chaînes
 - Pose de câbles et montage d'optimiseurs
 - Ordre des tuiles - Pente forte et surface humide
 - Ordre des tuiles - Pente douce
 - Démarrage du montage des tuiles
 - Monter des tuiles (solaires)
 - Finition du faîtage
 - Tuiles ajustables
 - Tuiles ajustables pour les fenêtres de toit
 - Installation complète de tuiles (solaires)

Latte de support alpine

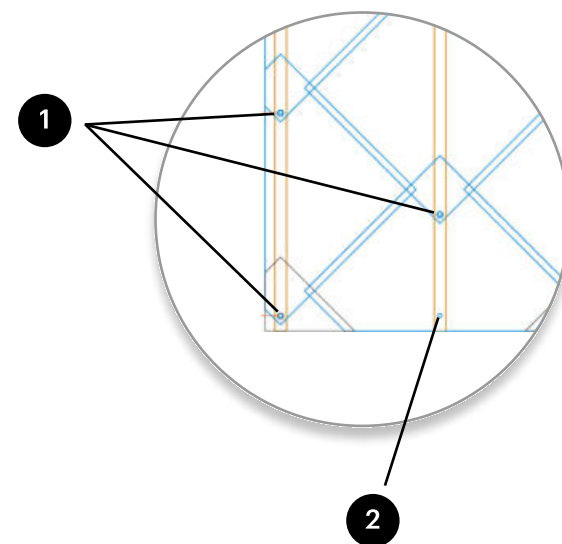
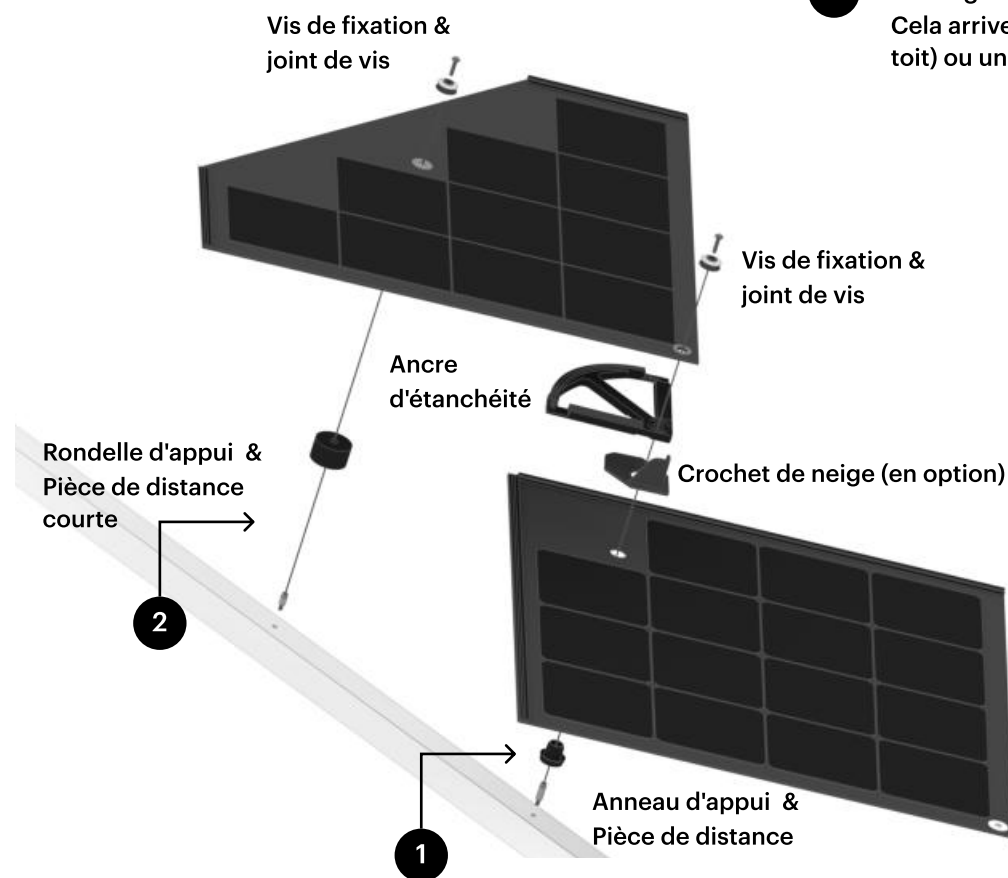


- 1 Pour les charges de neige supérieures à 3600 Pa, monter une latte de soutien supplémentaire de 55 mm x 55 mm (sans inserts filetés), et ce au milieu entre les lattes solaires afin de supporter la charge plus élevée.

Points de montage

Respecter le plan de montage pour savoir où se trouve quel type de point de montage :

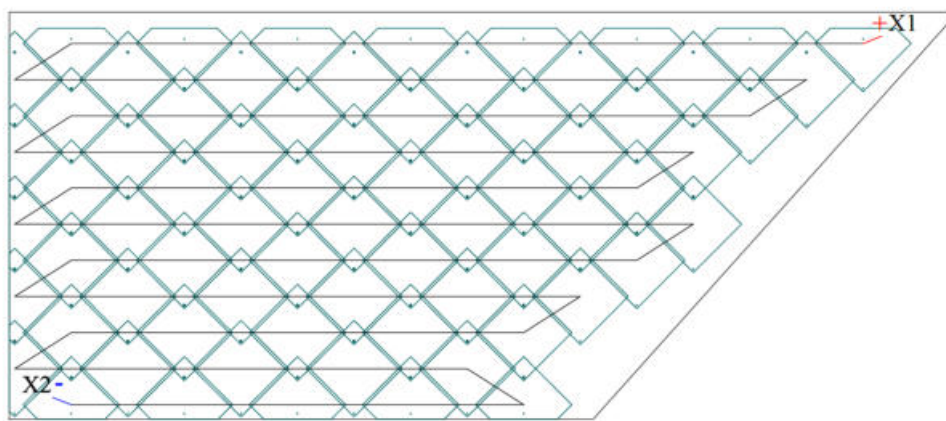
- 1 Montage de tuile double - la vis traverse 2 tuiles (solaires)
- 2 Montage de tuile seul - la vis ne traverse qu'une seule tuile.
Cela arrive uniquement avec une tuile (solaire) basse (au chéneau du toit) ou une tuile (solaire) haute (au faîte du toit).



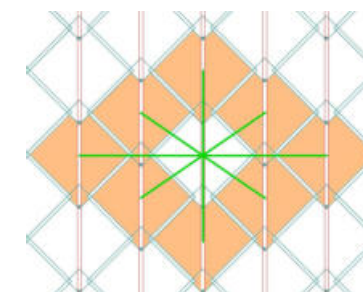
- Introduction
- Spécifications techniques des tuiles solaires
- Spécifications techniques des tuiles de bord solaires
- Instructions de sécurité
- Éléments du système
 - Système SunStyle
 - Types de tuiles
 - Éléments de montage et d'étanchéité
 - Outils requis
- Installation du toit SunStyle
 - Lattes solaires
 - Adaptation des lattes standards
 - Latte de support alpine
 - Points de montage**
 - Exemples de plans de chaînes
 - Pose de câbles et montage d'optimiseurs
 - Ordre des tuiles - Pente forte et surface humide
 - Ordre des tuiles - Pente douce
 - Démarrage du montage des tuiles
 - Monter des tuiles (solaires)
 - Finition du faîtage
 - Tuiles ajustables
 - Tuiles ajustables pour les fenêtres de toit
 - Installation complète de tuiles (solaires)

Exemples de plans de chaînes

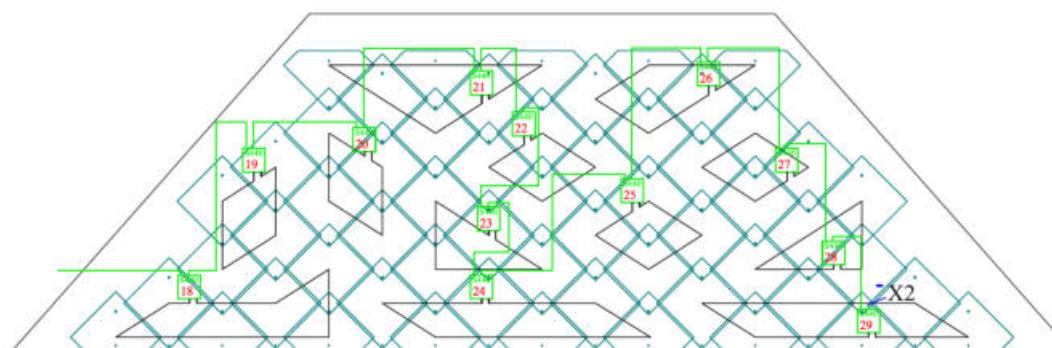
L'installateur crée généralement le plan de string. En option, SunStyle peut fournir la planification des strings. Les tuiles solaires SunStyle peuvent être combinées avec la plupart des onduleurs et certains types d'optimiseurs. L'installateur est responsable de l'interconnexion correcte et de la réduction des boucles d'induction grâce à un placement approprié des câbles entre les strings ou les optimiseurs et les onduleurs.



Exemple avec un onduleur à string



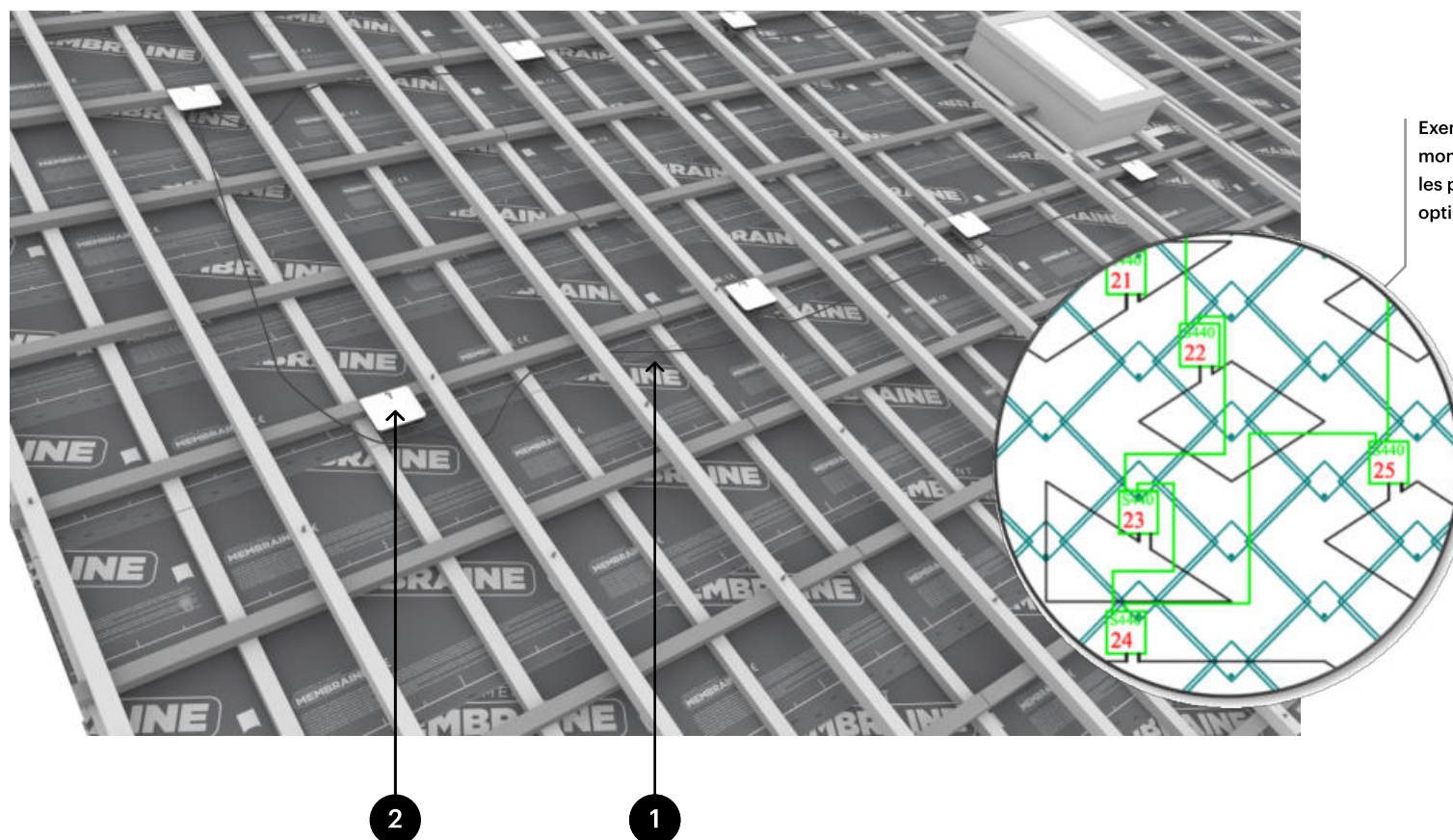
La longueur des câbles permet d'atteindre les 8 tuiles solaires environnantes.



Exemple avec des optimiseurs

- Introduction
- Spécifications techniques des tuiles solaires
- Spécifications techniques des tuiles de bord solaires
- Instructions de sécurité
- Éléments du système
 - Système SunStyle
 - Types de tuiles
 - Éléments de montage et d'étanchéité
 - Outils requis
- Installation du toit SunStyle
 - Lattes solaires
 - Adaptation des lattes standards
 - Latte de support alpine
 - Points de montage
 - Exemples de plans de chaînes
 - Pose de câbles et montage d'optimiseurs
 - Ordre des tuiles - Pente forte et surface humide
 - Ordre des tuiles - Pente douce
 - Démarrage du montage des tuiles
 - Monter des tuiles (solaires)
 - Finition du faîtage
 - Tuiles ajustables
 - Tuiles ajustables pour les fenêtres de toit
 - Installation complète de tuiles (solaires)

Pose de câbles et montage d'optimiseurs



Exemple de plan de montage détaillé montrant les positions des optimiseurs

2

1



Les câbles ne doivent JAMAIS être posés au-dessus du lattage solaire, mais comme illustré : sous le lattage solaire et au-dessus du lattage transversal horizontal.

1

Si l'on ne monte qu'une seule latte épaisse au lieu de trois couches de lattes, il faut prévoir des trous ou des encoches par lesquels les fiches passeront facilement.

2

Visser les optimiseurs sur des lattes transversales avant de monter les tuiles solaires.

Introduction
Spécifications techniques des tuiles solaires
Spécifications techniques des tuiles de bord solaires
Instructions de sécurité

Éléments du système

Système SunStyle

Types de tuiles

Éléments de montage et d'étanchéité

Outils requis

Installation du toit SunStyle

Lattes solaires

Adaptation des lattes standards

Latte de support alpine

Points de montage

Exemples de plans de chaînes

Pose de câbles et montage d'optimiseurs

Ordre des tuiles - Pente forte et surface humide

Ordre des tuiles - Pente douce

Démarrage du montage des tuiles

Monter des tuiles (solaires)

Finition du faîtage

Tuiles ajustables

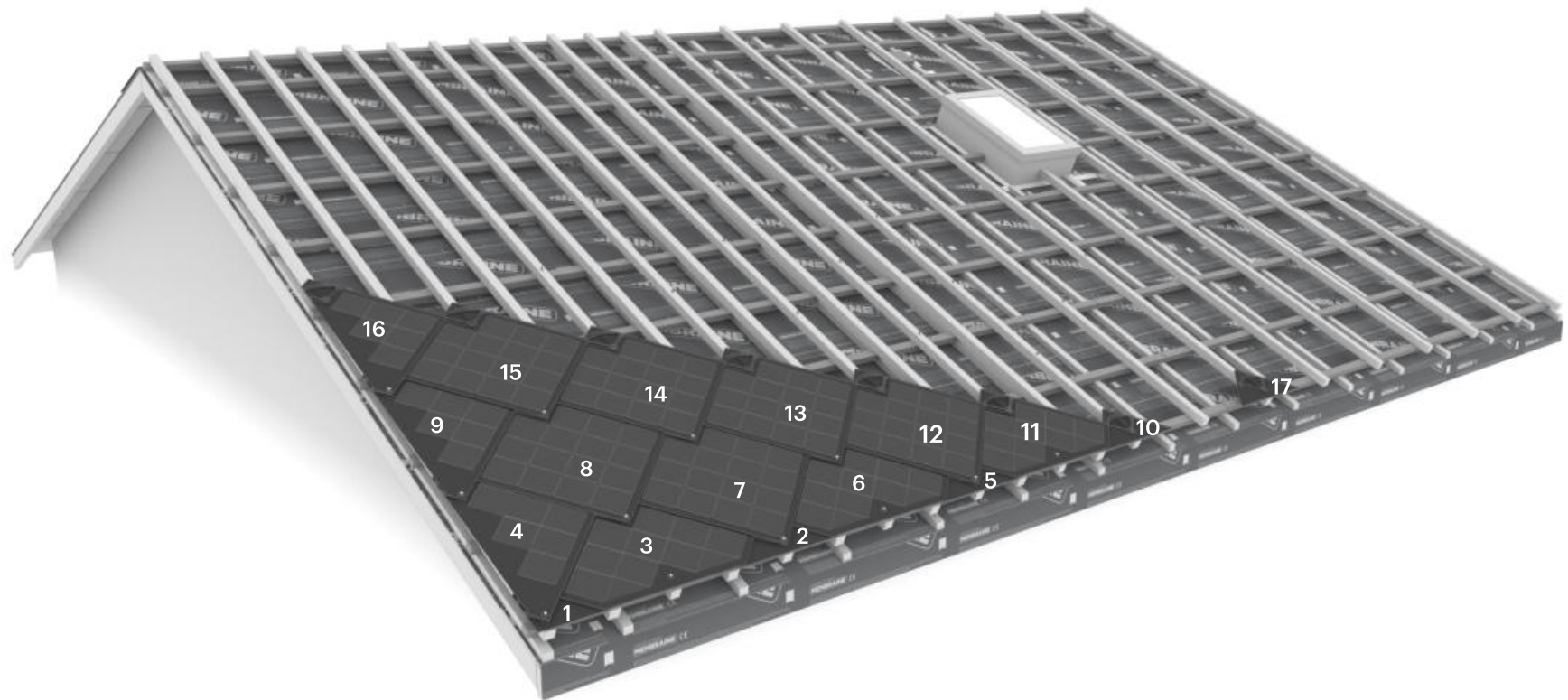
Tuiles ajustables pour les fenêtres de toit

Installation complète de tuiles (solaires)

Ordre de montage proposé en cas de toit en forte pente (> env. 30°) ou surface mouillée



ATTENTION: Ne marcher que sur des tuiles (solaires) sèches !
Et uniquement avec des chaussures propres (brossées) afin d'éviter de rayer le verre !



Introduction
Spécifications techniques des tuiles solaires
Spécifications techniques des tuiles de bord solaires
Instructions de sécurité

Éléments du système

Système SunStyle

Types de tuiles

Éléments de montage et d'étanchéité

Outils requis

Installation du toit SunStyle

Lattes solaires

Adaptation des lattes standards

Latte de support alpine

Points de montage

Exemples de plans de chaînes

Pose de câbles et montage d'optimiseurs

Ordre des tuiles - Pente forte et surface humide

Ordre des tuiles - Pente douce

Démarrage du montage des tuiles

Monter des tuiles (solaires)

Finition du faîtage

Tuiles ajustables

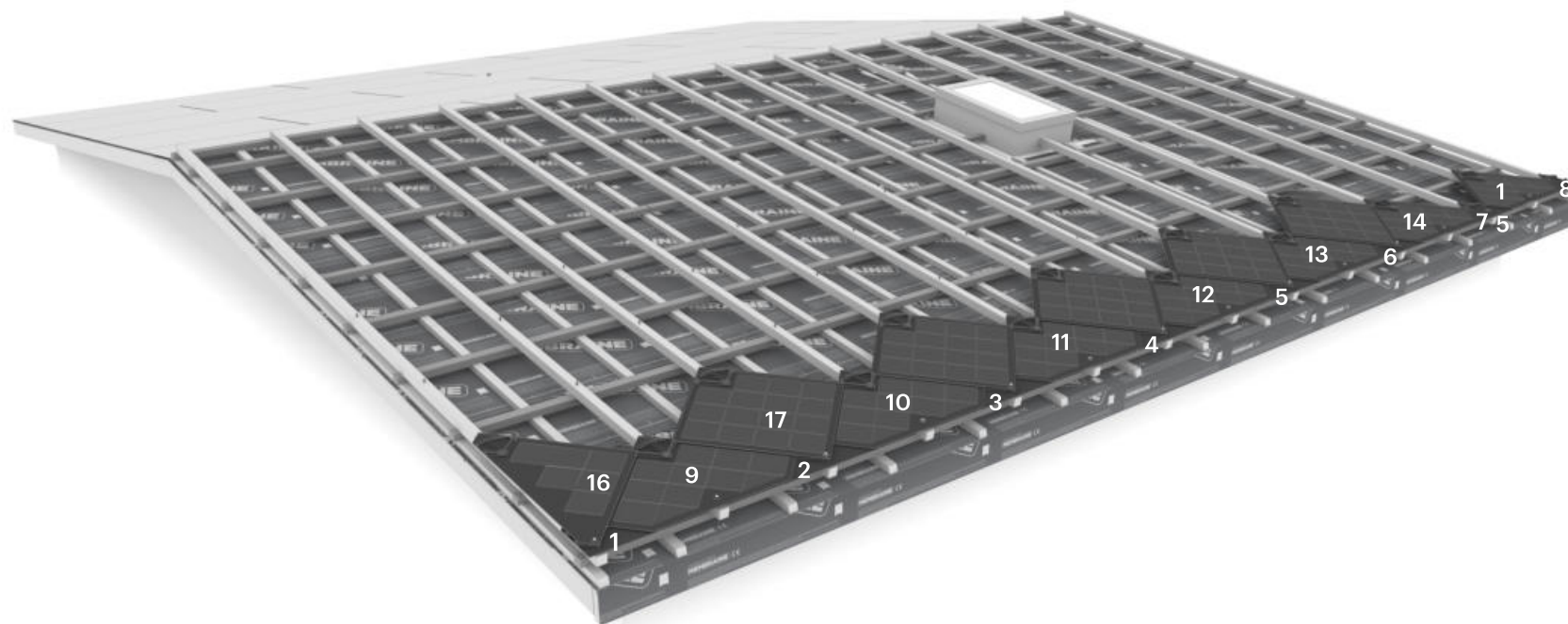
Tuiles ajustables pour les fenêtres de toit

Installation complète de tuiles (solaires)

Proposition d'ordre de montage pour une petite pente de toit (< 30° env.)



ATTENTION: Ne marcher que sur des tuiles (solaires) sèches !
Et uniquement avec des chaussures propres (brossées) afin d'éviter de rayer le verre !



Introduction
Spécifications techniques des tuiles solaires
Spécifications techniques des tuiles de bord solaires
Instructions de sécurité

Éléments du système

Système SunStyle

Types de tuiles

Éléments de montage et d'étanchéité

Outils requis

Installation du toit SunStyle

Lattes solaires

Adaptation des lattes standards

Latte de support alpine

Points de montage

Exemples de plans de chaînes

Pose de câbles et montage d'optimiseurs

Ordre des tuiles - Pente forte et surface humide

Ordre des tuiles - Pente douce

Démarrage du montage des tuiles

Monter des tuiles (solaires)

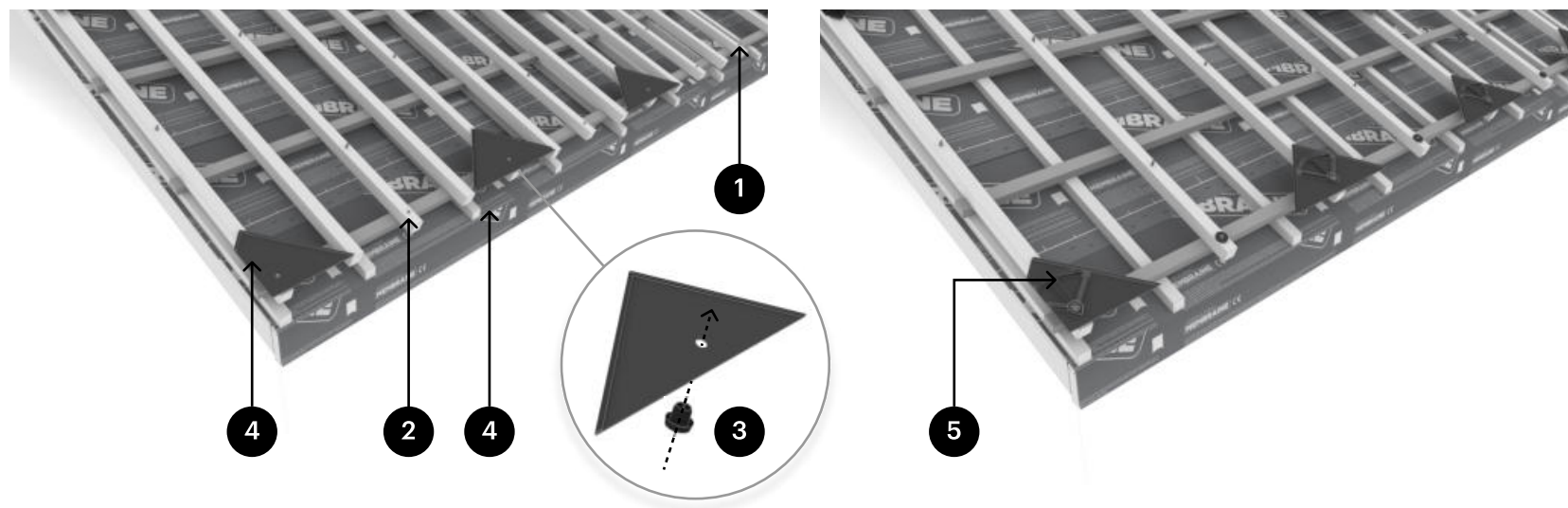
Finition du faîtage

Tuiles ajustables

Tuiles ajustables pour les fenêtres de toit

Installation complète de tuiles (solaires)

Démarrage du montage des tuiles

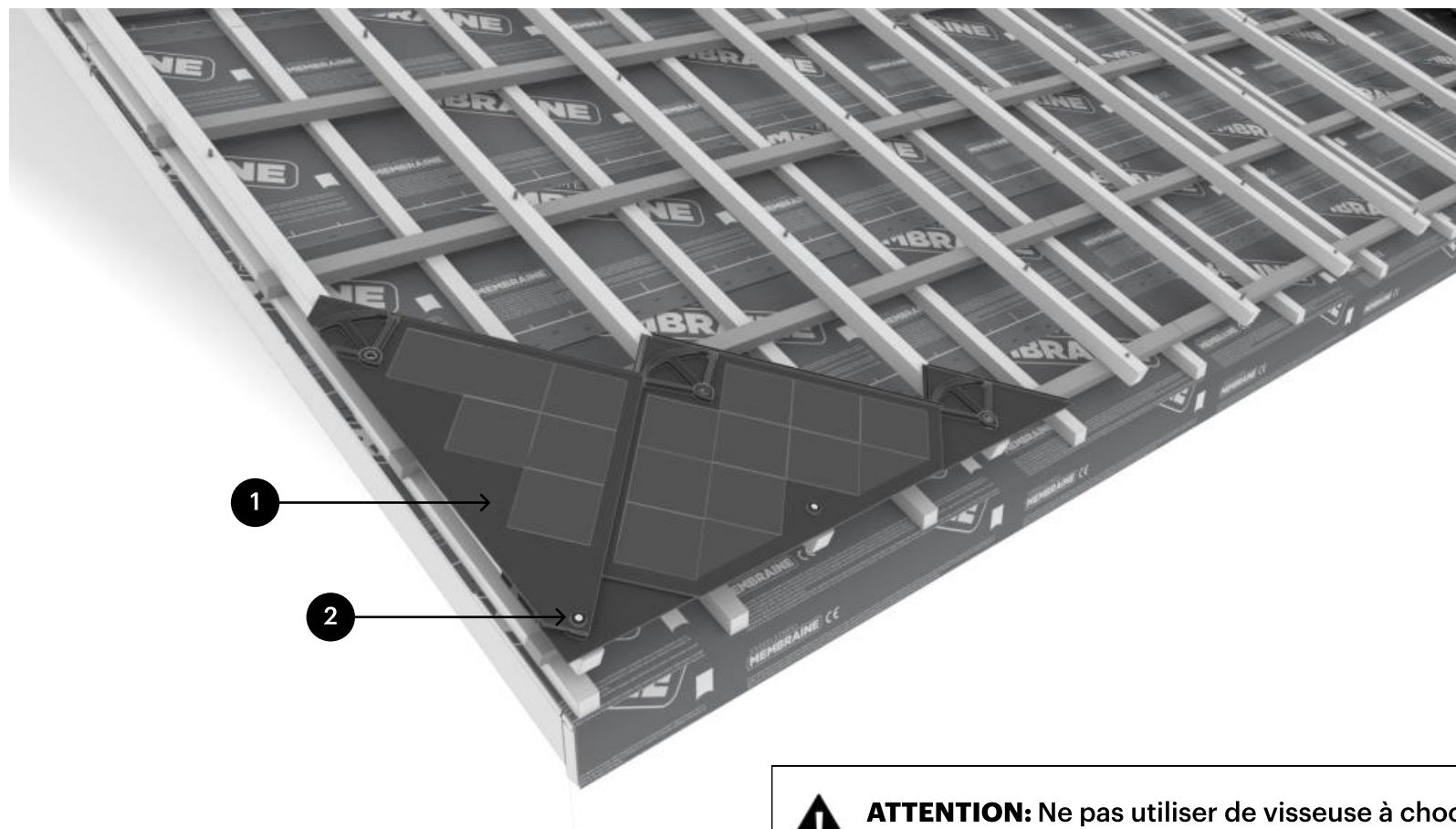


- 1 Visser une pièce de distance à chaque montage de tuile double
- 2 A chaque montage de tuile simple, visser une **pièce de distance courte** et mettre en place une **rondelle d'appui**
- 3 Enfoncer par l'arrière dans chaque grand trou (24mm) des tuiles un **anneau d'appui**.
- 4 Poser les **coins petits** et les **tuiles basses petites** selon le plan de montage
- 5 Poser un **ancrage d'étanchéité** sur chaque **anneau d'appui**.
Sur le bord du toit (rive), après le montage de toutes les tuiles, couper les **ancres d'étanchéité** qui dépassent.



Remarque : Veiller à la position correcte de l' **ancrage d'étanchéité** selon l'image ! L' **ancrage d'étanchéité** se courbe légèrement jusqu'à ce que la tuile suivante soit posée dessus. Ne jamais couper les **ancres d'étanchéité**, sauf au niveau de la rive.

Monter des tuiles (solaires)



ATTENTION: Ne pas utiliser de visseuse à choc, mais uniquement une visseuse sans fil anti-choc pour l'installation des tuiles.

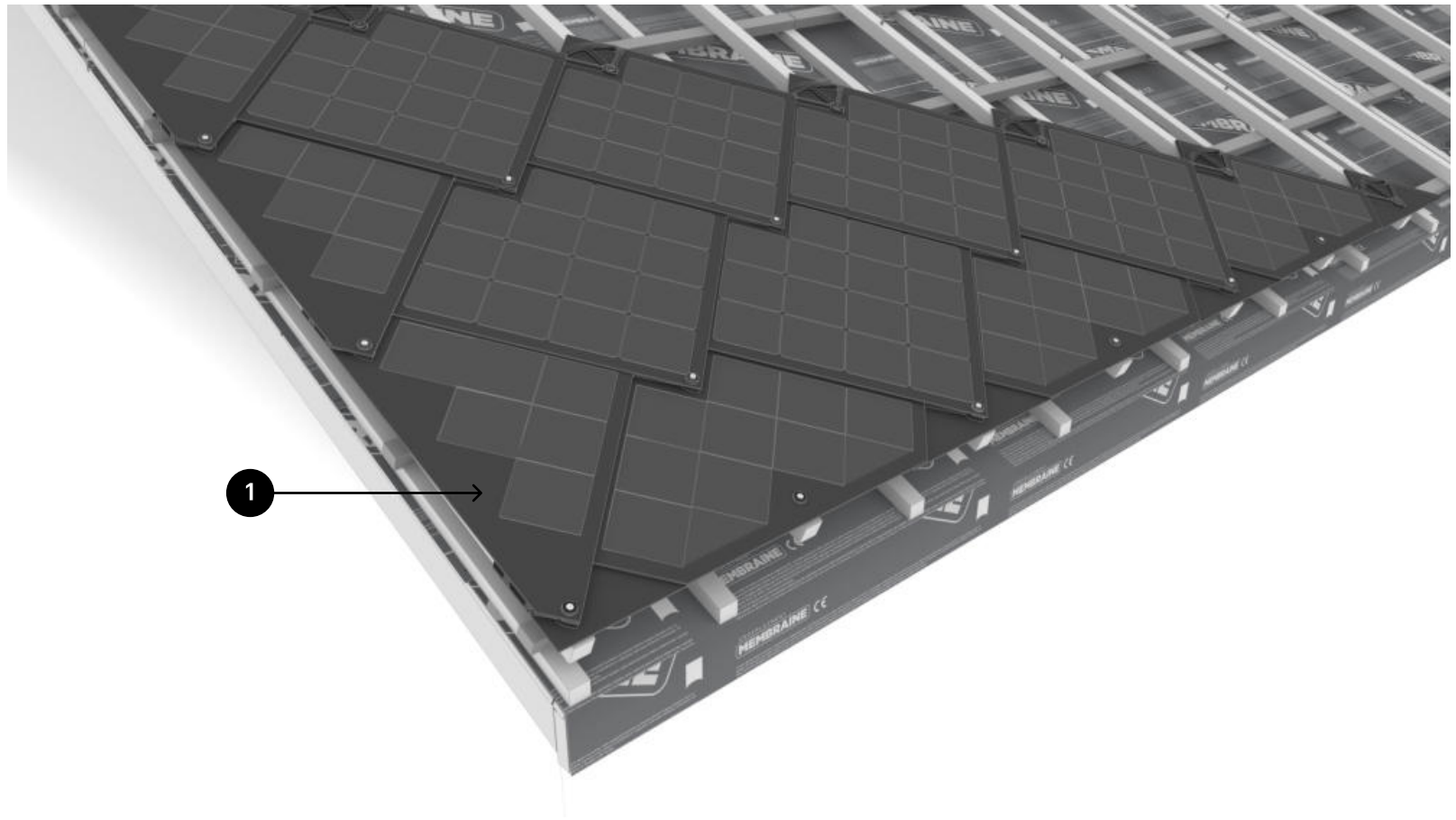
1

Monter les tuiles (solaires) selon le plan de montage et la liste des types de tuiles

2

Introduire la **vis de fixation** avec le **joint de vis** à la main et la visser à 2 Nm (+/-0,5 Nm).

Monter des tuiles (solaires)



1 Monter les tuiles (solaires) selon le plan de montage

Introduction
Spécifications techniques des
tuiles solaires
Spécifications techniques des
tuiles de bord solaires
Instructions de sécurité

Éléments du système

Système SunStyle

Types de tuiles

Éléments de montage et
d'étanchéité

Outils requis

Installation du toit SunStyle

Lattes solaires

Adaptation des lattes standards

Latte de support alpine

Points de montage

Exemples de plans de chaînes

Pose de câbles et montage
d'optimiseurs

Ordre des tuiles - Pente forte et
surface humide

Ordre des tuiles - Pente douce

Démarrage du montage des tuiles

Monter des tuiles (solaires)

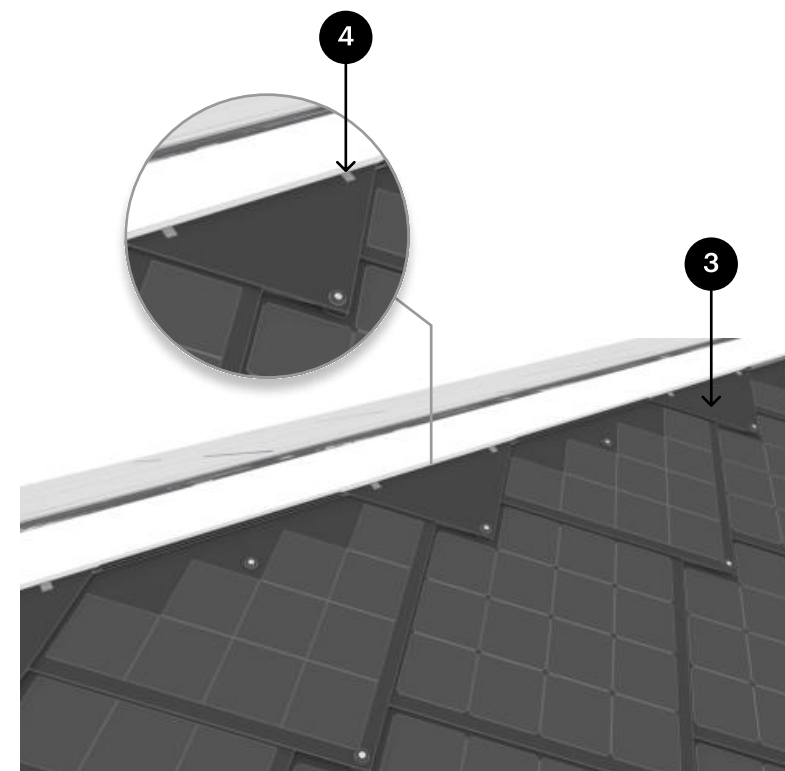
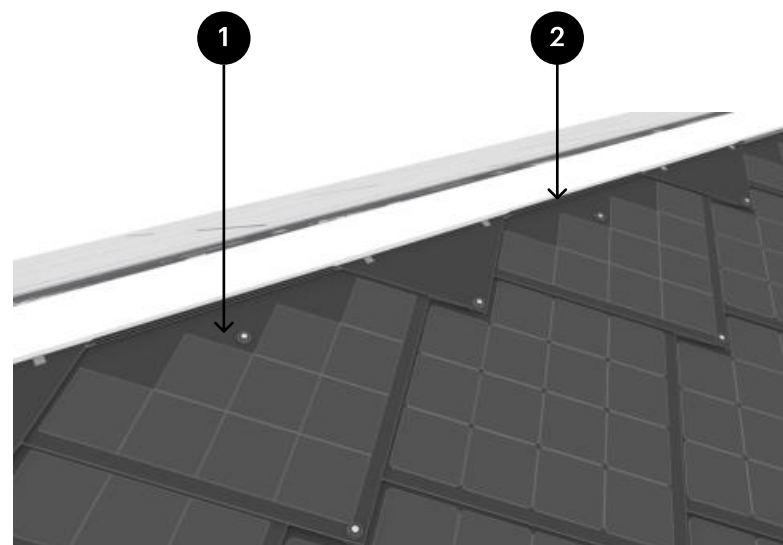
Finition du faîtage

Tuiles ajustables

Tuiles ajustables pour les fenêtres
de toit

Installation complète de tuiles
(solaires)

Finition du faîtage

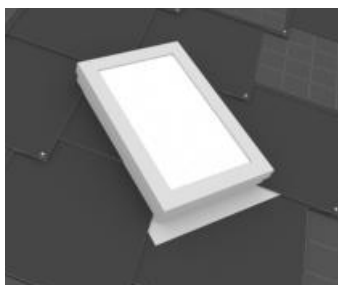


- 1** Monter la **tuile haute** ou le **coin haut grand** selon le plan de montage.
 Pour la vis supérieure, il y a un montage de tuile seule.
- 2** Fixer le **profil d'étanchéité faîtage** avec le joint vers le haut
- 3** Monter les **tuiles petites hautes** ou les **coins petits hauts** selon le plan de montage. Ils chevauchent chaque fois un peu le **profil d'étanchéité faîtage**
- 4** Enfiler les clips solaires, pour cela presser ensemble les deux tuiles au-dessus et en dessous du **profil d'étanchéité faîtage**.

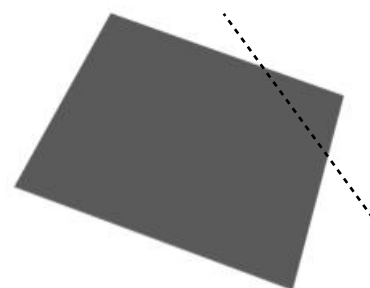
Tuiles ajustables

Cette page montre comment adapter les tuiles ajustables.

⚠ ATTENTION: Utilisez des lunettes de sécurité et des gants. Les bords découpés sont tranchants comme des rasoirs. Après la découpe, ébarber avec une lime.



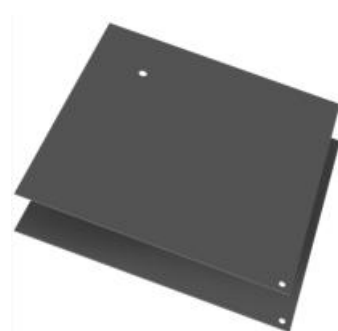
1 Identifier les endroits où il est nécessaire d'utiliser des tuiles ajustables.



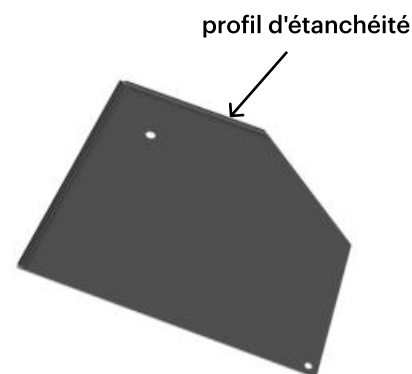
2 Marquer les lignes de coupe



3 Couper les tuiles ajustables à l'aide d'une scie circulaire. Limer les arêtes de coupe pour éviter des blessures.



4 Déterminer la position des trous en posant des tuiles solaires entières dessus, côté soleil vers le bas, percer des trous de 24 mm et 16 mm. Les trous du bas doivent être à plus de 13 mm du bord de la tuile.

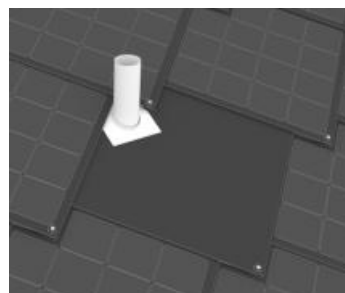


5 Coller le profil d'étanchéité le long des bords supérieurs diagonaux.
IMPORTANT : n'étirez pas le profil d'étanchéité lorsque vous le collez, sinon il se rétractera avec le temps et sera trop court.

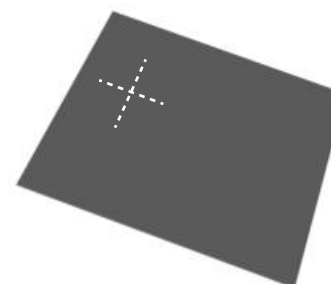
Tuiles ajustables

Cette page montre comment adapter les tuiles ajustables.

⚠ ATTENTION: Utilisez des lunettes de sécurité et des gants. Les bords découpés sont tranchants comme des rasoirs. Après la découpe, ébarber avec une lime.



1 Identifier les endroits où il est nécessaire d'utiliser des tuiles ajustables.



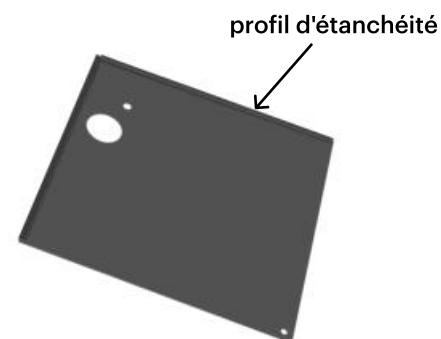
2 Marquer les lignes de coupe



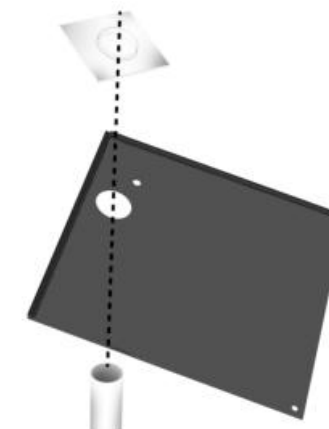
3 Couper les tuiles ajustables à l'aide d'une scie sauteuse. Limer les arêtes de coupe pour éviter les blessures.



4 Déterminer la position des trous en posant des tuiles solaires entières dessus, côté soleil vers le bas, percer des trous de 24 mm et 16 mm. Les trous du bas doivent être à plus de 13 mm du bord de la tuile.



5 Coller le profil d'étanchéité le long des bords supérieurs diagonaux. **IMPORTANT** : n'étirez pas le profil d'étanchéité lorsque vous le collez, sinon il se rétractera avec le temps et sera trop court.

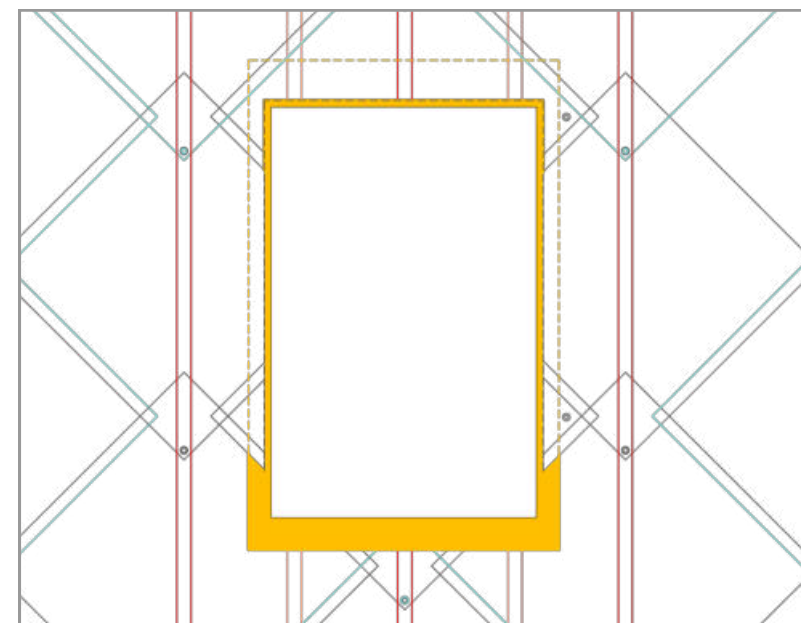
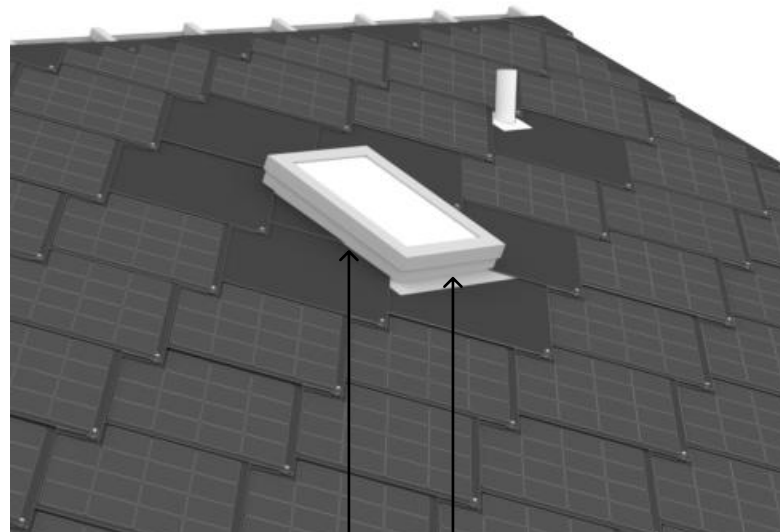


6 Monter la tôle de ferblanterie

- Introduction
- Spécifications techniques des tuiles solaires
- Spécifications techniques des tuiles de bord solaires
- Instructions de sécurité
- Éléments du système
 - Système SunStyle
 - Types de tuiles
 - Éléments de montage et d'étanchéité
 - Outils requis
- Installation du toit SunStyle
 - Lattes solaires
 - Adaptation des lattes standards
 - Latte de support alpine
 - Points de montage
 - Exemples de plans de chaînes
 - Pose de câbles et montage d'optimiseurs
 - Ordre des tuiles - Pente forte et surface humide
 - Ordre des tuiles - Pente douce
 - Démarrage du montage des tuiles
 - Monter des tuiles (solaires)
 - Finition du faîtage
 - Tuiles ajustables**
 - Tuiles ajustables pour les fenêtres de toit
 - Installation complète de tuiles (solaires)

Tuiles ajustables pour les fenêtres de toit

Cette page montre comment monter les tuiles ajustables avec les finitions de ferblanterie.



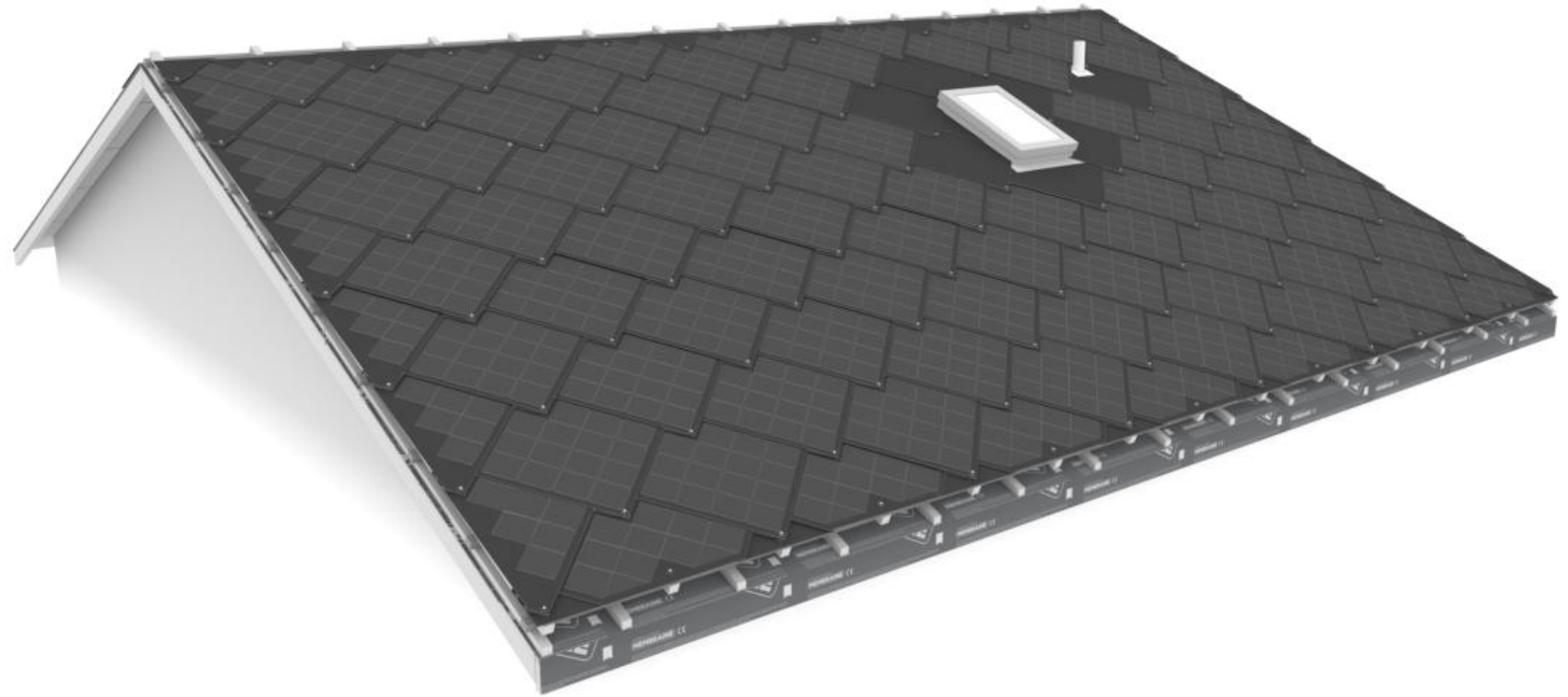
1 2

1 Dans la partie supérieure de la fenêtre, les tuiles reposent sur les tôles de ferblanterie.

2 Dans la partie la plus basse de la fenêtre, les tuiles se trouvent sous les tôles de ferblanterie.

- Introduction
- Spécifications techniques des tuiles solaires
- Spécifications techniques des tuiles de bord solaires
- Instructions de sécurité
- Éléments du système
 - Système SunStyle
 - Types de tuiles
 - Éléments de montage et d'étanchéité
 - Outils requis
- Installation du toit SunStyle
 - Lattes solaires
 - Adaptation des lattes standards
 - Latte de support alpine
 - Points de montage
 - Exemples de plans de chaînes
 - Pose de câbles et montage d'optimiseurs
 - Ordre des tuiles - Pente forte et surface humide
 - Ordre des tuiles - Pente douce
 - Démarrage du montage des tuiles
 - Monter des tuiles (solaires)
 - Finition du faîtage
 - Tuiles ajustables
 - Tuiles ajustables pour les fenêtres de toit**
 - Installation complète de tuiles (solaires)

Installation complète de tuiles (solaires)



Introduction
Spécifications techniques des
tuiles solaires
Spécifications techniques des
tuiles de bord solaires
Instructions de sécurité

Éléments du système

Système SunStyle

Types de tuiles

Éléments de montage et
d'étanchéité

Outils requis

Installation du toit SunStyle

Lattes solaires

Adaptation des lattes standards

Latte de support alpine

Points de montage

Exemples de plans de chaînes

Pose de câbles et montage
d'optimiseurs

Ordre des tuiles - Pente forte et
surface humide

Ordre des tuiles - Pente douce

Démarrage du montage des tuiles

Monter des tuiles (solaires)

Finition du faîtage

Tuiles ajustables

Tuiles ajustables pour les fenêtres
de toit

**Installation complète de tuiles
(solaires)**

